



GLOBAL EXTECHNOLOGY

# SCANEX

industriegerechte Betriebsdatenerfassung für die Prozessautomation  
**eigensichere Barcodeleser für Zone 1 und 2 - Gase  
und Zone 22 - Stäube**





EX-Dragon-D101



EX-Dragon Halterung für TERMEX Produkte

## SCANEX - Barcodeleser im Ex-Bereich

### Exi-Lesepistolen EX-Dragon-D101 und EX-Dragon-D101-LR

Für die computergerechte Betriebsdatenerfassung im Ex-Bereich steht von EXTEC die robuste und industriegerechte Barcodeleserfamilie SCANEX zur Verfügung. Dazu gehört eine eigensichere Lesepistole mit Laserscanner, eine Lesepistole mit Datenfunk und Akku für mobile Anwendungen und ein stationärer Miniscanner rundet das Programm ab.

Gelesen werden über 15 der in der Industrie vorkommenden Barcode Familien, von 2/5 Interleaved bis Code 128.

Die Barcodeleser können direkt angeschlossen werden:

- ▶ Exi-Terminal der TERMEX Reihe
- ▶ PC-Bedienstation der iPC-EX-Reihe
- ▶ VISUEX Panel-PC-Reihe
- ▶ über serielle- und Tastaturschnittstelle im sicheren Bereich an einen Hostrechner.

Mit dem Exi Handscanner EX-Dragon kann die Betriebsdatenerfassung auch im Ex-Bereich durchgeführt werden. Der Scanner wird in zwei Varianten mit unterschiedlicher Leseentfernung angeboten. Die Standardversion kann Barcodes bis 1100 mm Entfernung lesen, die Long Range Version liest bis zu 2250 mm Entfernung. Da alle gängigen Barcodes gelesen werden, ist der EX-Dragon universell einsetzbar. Selbstverständlich bietet der Scanner ein robustes Gehäuse mit Gummistoßkanten in der Schutzart IP53, das auch rauen Umgebungen gerecht wird. Die Barcodedaten werden von dem im Gehäuse integrierten Dekoder aufbereitet und im ASCII Format an das Host System übertragen.

Außerdem kann der Barcodeleser einfach über System-Barcodes konfiguriert werden um die Datenschnittstelle anwendungsbezogen anzupassen.

#### ▶ Zwei Ausführungen:

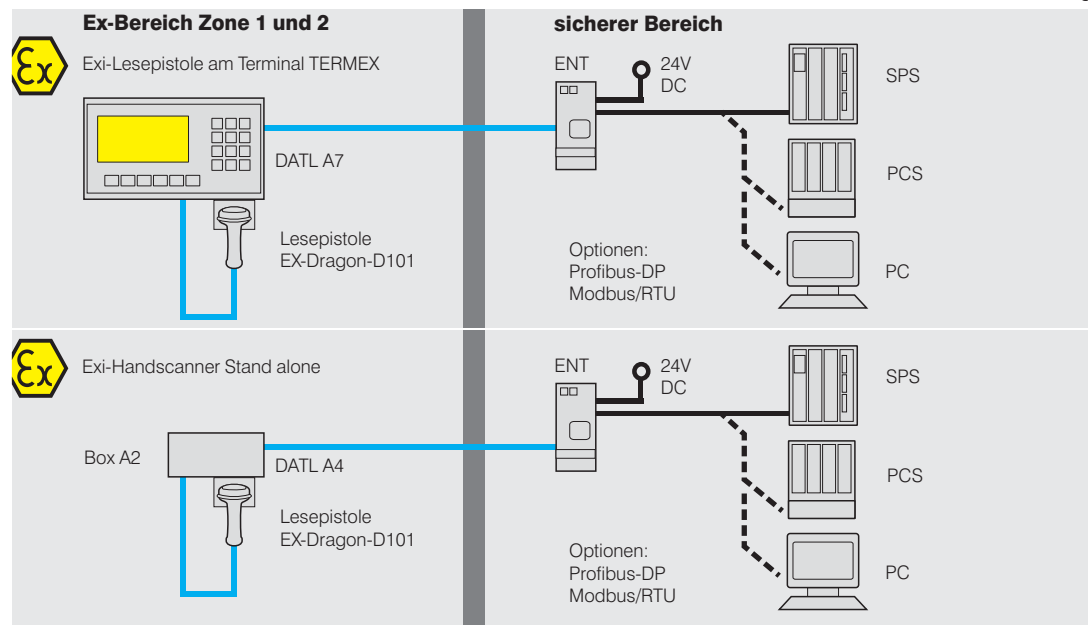
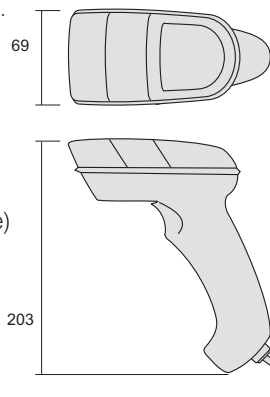
Direktanschluß an ein Exi-Terminal oder „stand alone“ im Ex-Bereich mit Anschluß über die Exi-Netztrennstufe ENT an den Hostrechner im sicheren Bereich.

#### ▶ Exi-Handscanner EX-Dragon-D101 (Lesepistole)

- ▶ Ex II 2G EEx ib IIC T4, Ex II 3D EEx ib IIC T4, Schutzart IP 53
- ▶ Ex-Zulassung BVS 03 ATEX E 362
- ▶ Temperaturbereich 0°C bis +40°
- ▶ Leseentfernung ca. 60 - 1100 mm (Standardausführung)
- ▶ Es können alle gängigen Barcode Familien gelesen werden

#### ▶ Exi-Handscanner EX-Dragon-D101-LR (Long Range Lesepistole)

- ▶ Ex II 2G EEx ib IIB T4, Ex II 3D EEx ib IIC T4, Schutzart IP 53
- ▶ Ex-Zulassung BVS 03 ATEX E 362
- ▶ Temperaturbereich 0°C bis +40°C
- ▶ Leseentfernung ca. 250 - 2250 mm
- ▶ Es können alle gängigen Barcode Familien gelesen werden





Exi-Übertragungsstation EXOM-6110R EX-Dragon-M101

## Exi-Funkscanner EX-Dragon-M101

Der eigensichere Barcodeleser EX-Dragon-M101 ermöglicht eine Steigerung der Produktivität und Flexibilität bei BDE Anwendungen im Ex-Bereich.

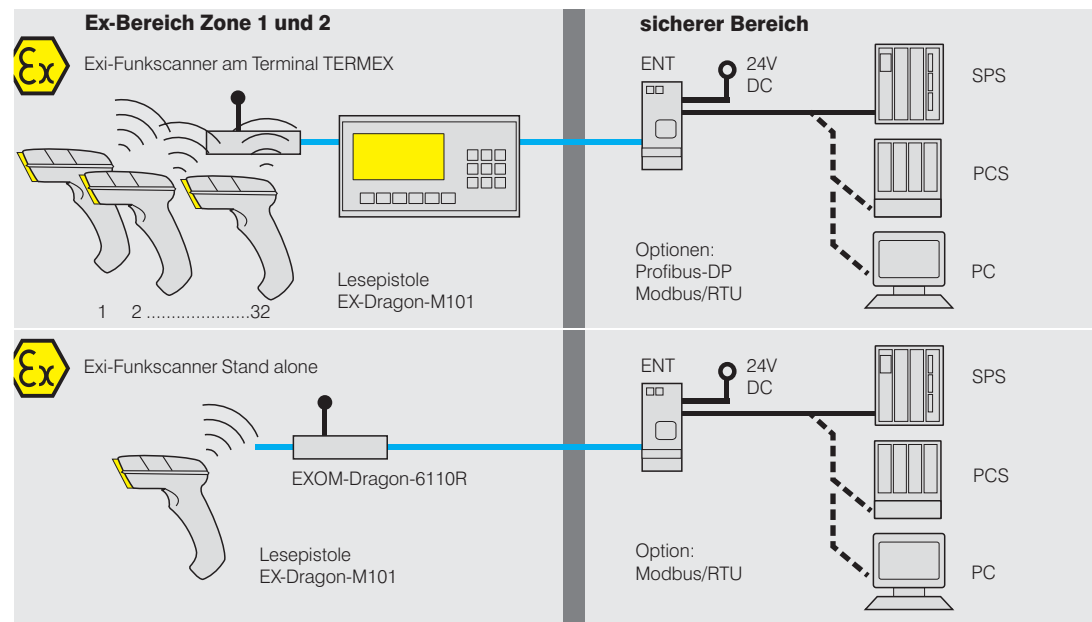
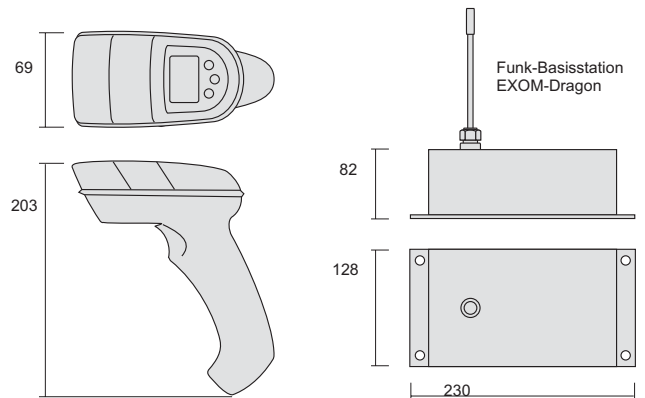
Der EX-Dragon-M101 ist eine kabellose Laserpistole mit online Funkübertragung und Akkubetrieb. Er kann lizenzfrei bis zu 50m von der Funk-Basisstation EXOM-Dragon oder OM-Dragon entfernt betrieben werden. Das störende Kabel entfällt. Durch sein geringes Gewicht und seine ergonomische Form ist der EX-Dragon ideal für die mobile, kabellose Datenerfassung geeignet. Die hohe Stabilität des industriegerechten ABS Gehäuses mit Gummikanten hält auch harten Beanspruchungen und Stürzen aus 1,50m Höhe stand. Das eingebaute Display und die Bedientasten ermöglichen eine bidirektionale Datenübertragung und Bedienerführung. Die NiMH Akkus erlauben bis zu 30.000 Lesungen.

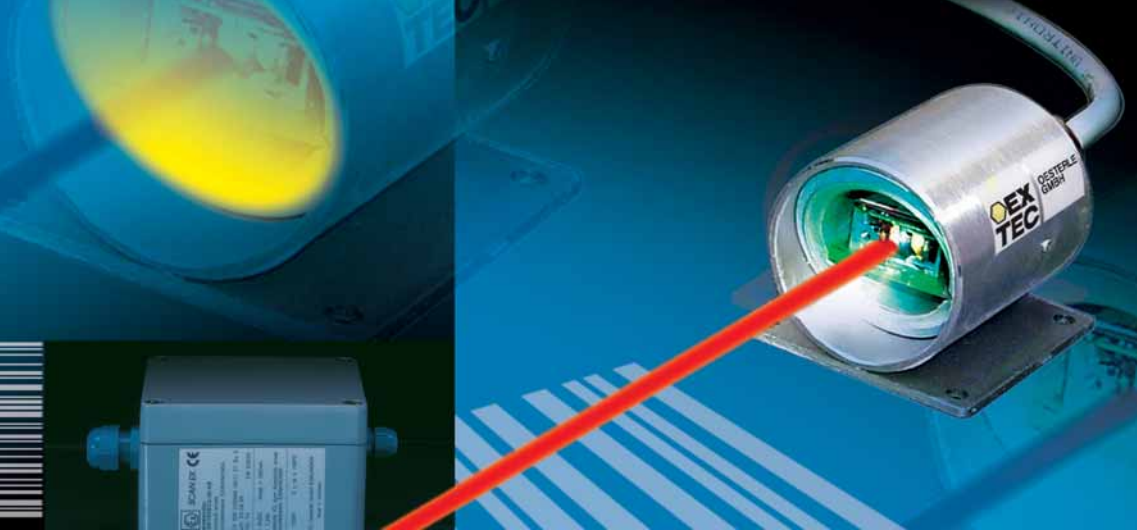
### ► Exi-Funkscanner EX-Dragon-M101

- ▶  $\text{Ex}$  II 2G EEx ib IIC T4,  $\text{Ex}$  II 3D EEx ib IIC T4, Schutzart IP 53
- ▶ Ex-Zulassung BVS 03 ATEX E 282
- ▶ Leseentfernung max. 1100 mm
- ▶ ca. 30.000 Lesungen mit einer Akkuladung
- ▶ ergonomische Pistolenform
- ▶ Funksendebereich bis 50 m
- ▶ Funkfrequenz 433,92 MHz (gebührenfrei)
- ▶ Sendeleistung < 10 mW
- ▶ Temperaturbereich 0°C bis +40°C
- ▶ Gewicht ca. 440 Gramm

### ► Exi-Übertragungsstation EXOM-Dragon-6110R

- ▶  $\text{Ex}$  II 2G EEx ib IIC T4,  $\text{Ex}$  II 3D EEx ib IIC T4, Schutzart IP 65
- ▶ Ex-Zulassung BVS 03 ATEX E 282
- ▶ Temperaturbereich 0°C bis +50°C
- ▶ direkt anschließbar an Termex 2xx und 3xx, iPC-EX und VISUEX oder direkt über ENT an den Hostrechner
- ▶ Anschlußlänge max. 160 m zum Host





EX-NANO80A

## eigensicherer Exi-Miniscanner

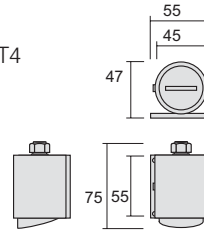
EX-NANO80A, für die automatische Barcode-Erfassung im Ex-Bereich

Der eigensichere Barcodeleser EX-NANO80A ermöglicht eine sichere automatische Betriebsdatenerfassung im Ex-Bereich.

Der EX-NANO80A ist ein Miniatur Laserscanner für stationäre Montage. Er kann direkt an einem Bedienterminal (z.B. TERMEX) oder an einem bis 160m entfernten Rechner betrieben werden. Durch seine geringen Abmessungen und seinen robusten Aufbau ist der EX-NANO80A ideal für den rauen Einsatz in der chemischen Industrie. Es können alle gängigen Barcode-Familien gelesen werden. Der Miniatur Laserscanner hat vielfältige Betriebsarten und kann über einen Initiator oder über das Hostsystem gesteuert werden.

### ► Exi-Miniscanner EX-NANO80A

- II 2G EEx ib IIC T4, II 3D EEx ib IIC T4
- Schutzart IP 65
- Umgebungstemperatur -20°C bis +55°C°
- Leseentfernung max. 750 mm, min. 100 mm
- Größe: (LxBxH) 75x55x47 mm
- Gewicht: 400 Gramm mit Kabel
- Scanrate: 39 Scans/Sek.
- Anschlußkabel: 1,8 m
- Lesbare Barcodes: Code 39, 2/5 Interleaved, EAN/UPC, Code 128, Codabar



### ► Exi-Decoder EXDK-20-DEC2

- II 2G EEx ib IIC T4, II 3D EEx ib IIC T4
- Schutzart IP 65
- Robustes Aluminiumgehäuse (LxBxH) 122x122x80 mm
- Microprozessor-System mit integriertem Setup-Programm
- (konfigurierbar über Terminalprogramm im sicheren Bereich) max. 160 m Anschlußlänge zum Host-System (ENT-DC, etc.)

Das Lieferprogramm von EXTEC innovativ und leistungsfähig

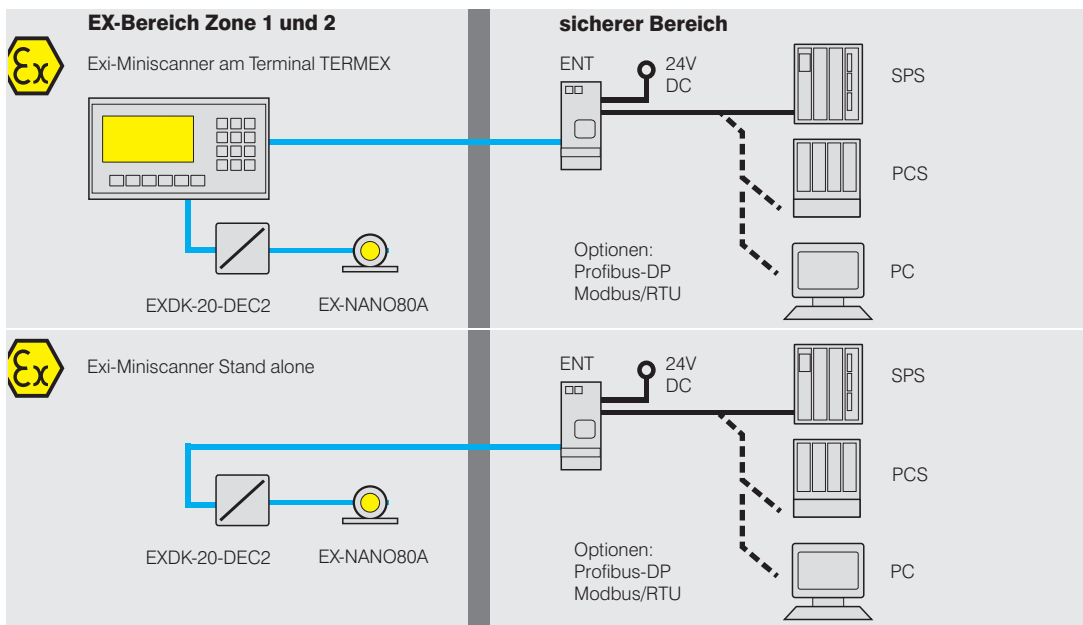
- VISUEX Panel-PC
- iPC-EX
- Exi-Grafikterminals
- Exi-Textterminals (4 x 20 Zeichen)
- Exi-Textanzeigen (4 x 20 Zeichen)
- Exi-Tastaturen
- Exi-Waagenterminals (eichfähig)
- Exi-Wägezellen-Auswerteeinheit
- Exi-ASCII-Tastaturen
- Exi-Barcode-Datenerfassungssysteme
- Exp-Etikettendrucker
- Konfiguration für kompl. Abfüll- und Dosierstationen
- Softwareanpassung an kundenspezifische Systeme (SPS, PC, PLS ...)

- **EXTEC-Explosionsschutztechnik** elektr. Geräte, Steuerungen und Betriebsmittelkomponenten, Produktion und Vertrieb

- **EXTEC-Elektronik Produktentwicklung** Entwicklung und Fertigung elektronischer Geräte, Mikroprozessorsysteme, Hard- und Software.

- **ATEX** EXTEC wendet ein QS-System an, das den Anforderungen der Richtlinie 94/9/EG entspricht.

- 0123



EXTEC Oesterle GmbH  
 Schorndorfer Straße 55  
 D-73730 Esslingen Germany  
 Tel. +49(0)711/3154 55-0  
 Fax +49(0)711/3154 55-29  
 e-mail info@extec.de  
 Internet www.extec.de

**ON TOP**  
[www.extec.de](http://www.extec.de)

